

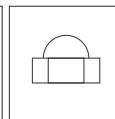


REF. AF-3

Cascada en acero inoxidable AISI 316L (Calidad marina). Acabado pulido.



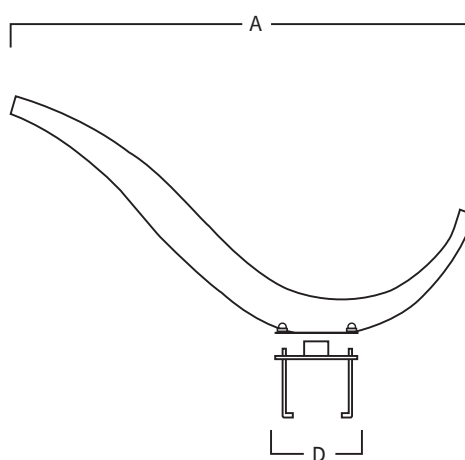
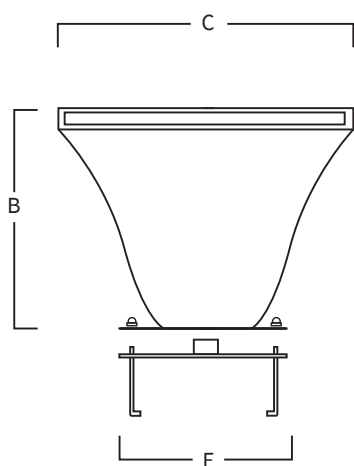
Anclaje
Incluido



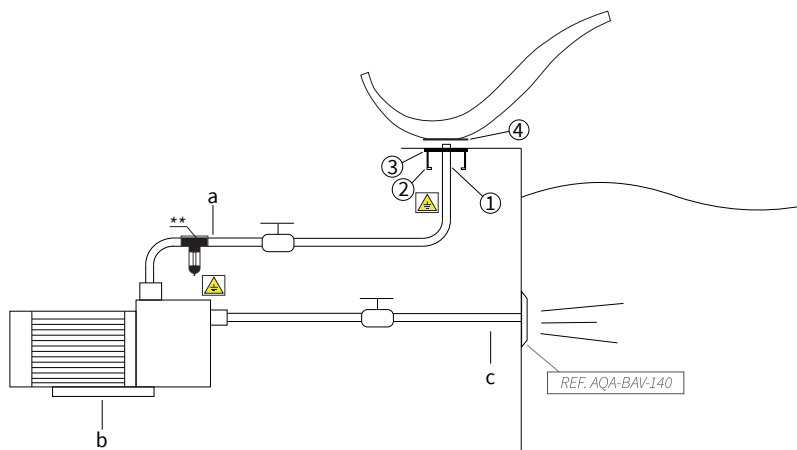
Tuercas
Incluidas



Toma de
Tierra



A	B	C	D	E
1010	500	500	120	385
mm				



SISTEMA DE MONTAJE

- 1) Conectar la toma de agua al anclaje con el manguito 2" hembra.
 - 2) Fijar la toma de tierra al anclaje.
 - 3) Empotrar el anclaje para que la platina quede a ras del suelo.
 - 4) Fijar la cascada con las tuercas (incluidas).
- a) Tubo impulsión 2" (Ø63mm).
b) Bomba auto aspirante:
AF-3: 1,5hp - 21,5m³/h (Ref. AQA-B21).
c) Tubo aspiración 2" (Ø63mm).

*Pulsador neumático o eléctrico a definir en obra.